

# 貨物車両の**高さ**違反による



## 道路損傷

多発中!



高速道路には**高さ制限**があります

NEXCO東日本・中日本・西日本の管理する高速道路では、一部道路を除き高さ**4.1m**を超える車両は通行できません。事前に通行可能な高さが確認したうえでご通行ください。



高さ違反は**重大事故**に繋がります

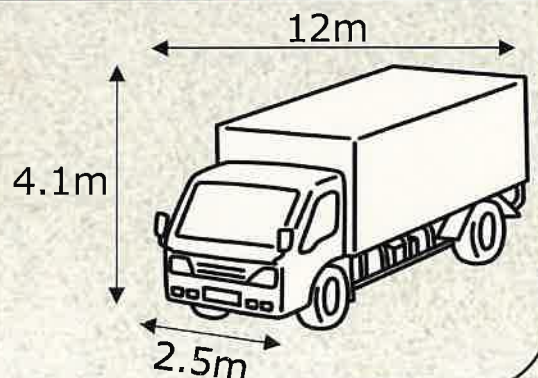


高さ違反車両がトンネルや施設に接触すると、接触により垂れ下がったケーブルや落下した破片に後続車両が接触するなど、**重大事故の原因となり大変危険**です。



制限値を超える特殊車両の通行は**許可や確認**が必要です

高さ以外にも、総重量や軸重、幅、長さなどの車両諸元について、道路法及び車両制限令で一般的制限値が定められています。この一般的制限値を超える特殊車両を通行しようとする場合は、**特殊車両通行許可申請**や**特殊車両通行確認**が必要です。



(※) 一部車両 (国際海上コンテナ (40フィート背高) 輸送用セミトレーラ) を除く

